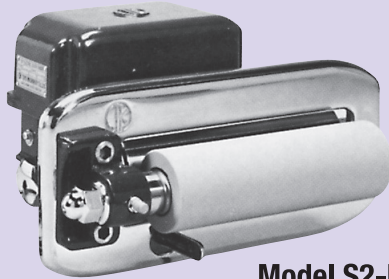
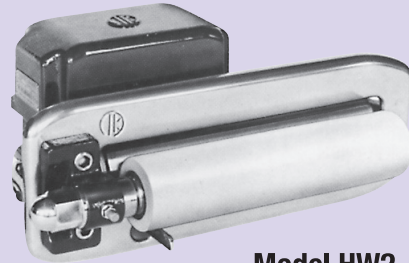


電気式クロスガイダ ELECTRIC CLOTH GUIDER

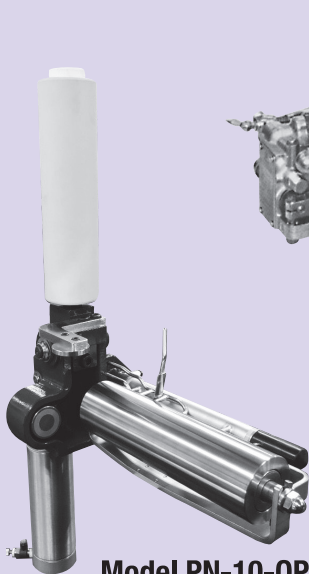
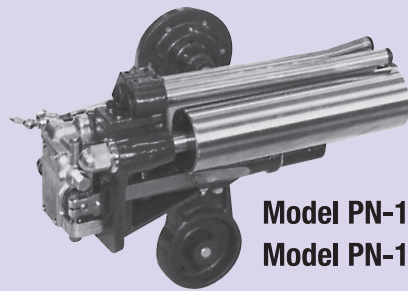
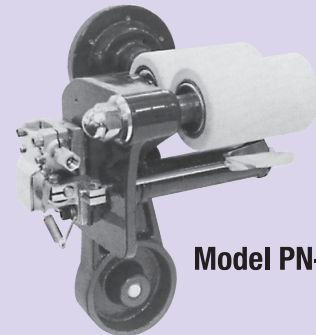


Model S2-DC



Model HW2

ニューマチック式クロスガイダ PNEUMATIC CLOTH GUIDER

Model PN-10-OP
Model PN-12-OPModel PN-10
Model PN-12

Model PN-4



Model PN-50

クロスガイダは、ウェブの両端をロールでニップし、その開閉を繰り返すことにより蛇行を修正します。ニューマチック式と電気式があり、使用環境、場所等の条件により各機種取り揃えています。検知部分は標準のレバー式に加え、光電式センサも取り付けでき、また、ロールを30°開閉できるタイプもあります。

A pair of roller nips the web at both selvages so that the web runs in the center of the associated machine. Either electric or pneumatic type are available and diverse models can be offered according to the ambient conditions and applications. Photoelectric sensor is also available instead of mechanical edge feeler. Optionally the pair of roller can be supplied in a special design which enables to open the roller by 30 degrees.



東洋機械株式会社
東洋機械通商株式会社
TOYO MACHINERY CO., LTD.

Zuiko 4-5-1, Higashi-Yodogawa-ku, Osaka, Japan
TEL: 06-6328-3355 FAX: 06-6328-3458

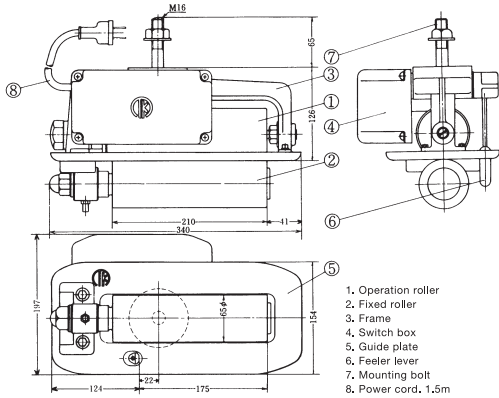
本 社 工 場 〒533-0005 大阪市東淀川区瑞光4-5-1
TEL: 06-6328-3355 FAX: 06-6328-3458

東 京 営 業 所 〒330-0803 さいたま市大宮区高鼻町1-14-2(小川ビル)
TEL: 048-649-3721 FAX: 048-649-3725

名 古 屋 営 業 所 〒462-0065 名古屋市北区喜惣治1-433
TEL: 052-902-0960 FAX: 052-902-0962

<http://www.tktoyo.co.jp>

Model S2-DC



特長

- 直流マグネット使用タイプ
- 垂直は勿論、水平、斜めの走行にも使用できます。

仕様

作動ロール $\phi 72 \times 217\text{mm}$ SUS 304
 固定ロール $\phi 65 \times 210\text{mm}$ NBR
 ロール間圧力 水平 40N
 垂直 50N
 直流マグネット
 質量 24kg/1組

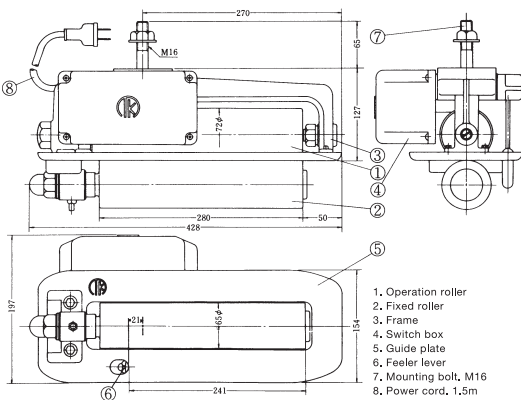
FEATURES

- Use of DC magnet provides
- Usable in any of vertical, horizontal or slanting directions.

SPECIFICATION

Operation roller $\phi 72 \times 217\text{mm}$ SUS 304
 Fixed roller $\phi 65 \times 210\text{mm}$ NBR
 Pressure between rollers : 40N/horizontal
 50N/vertical
 DC magnet
 Mass 24kg/pair

Model HW2



特長

- ロール長が288mmとS2-DCに比較し長く、より広幅なウェブに適します。

仕様

作動ロール $\phi 72 \times 288\text{mm}$ SUS 304
 固定ロール $\phi 65 \times 280\text{mm}$ NBR
 ロール間圧力 水平 40N
 垂直 50N
 直流マグネット
 質量 30kg/1組

FEATURES

- Most powerful model in electric cloth guiders.
- Suitable for broader-width/high-speed/high-tension webs.

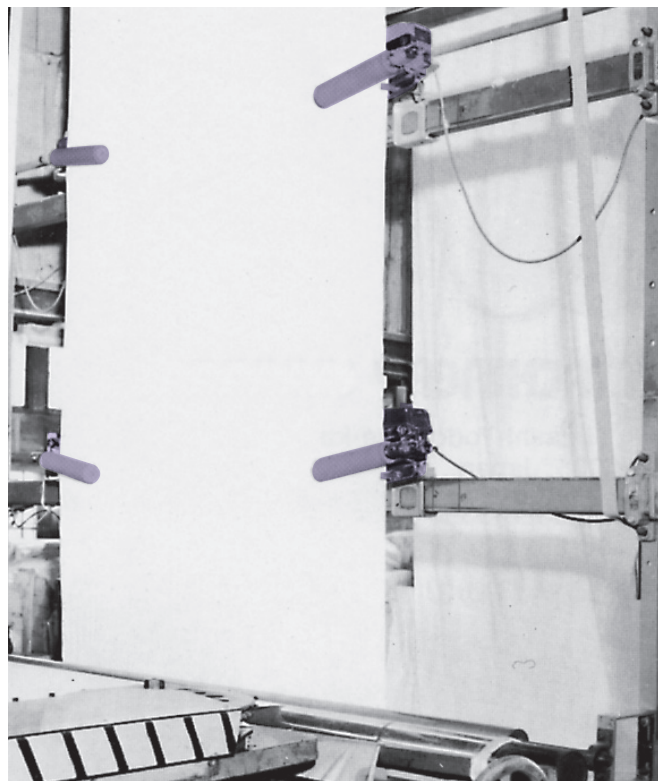
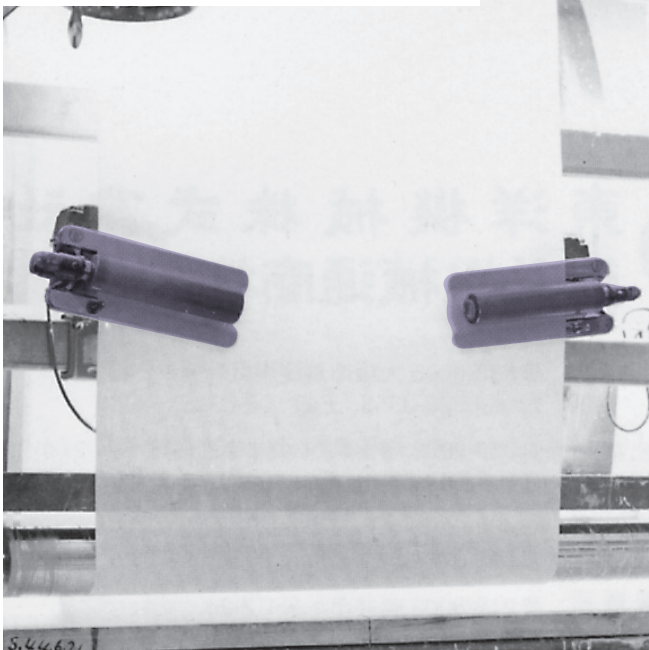
SPECIFICATION

Operation roller $\phi 72 \times 288\text{mm}$ SUS 304
 Fixed roller $\phi 65 \times 280\text{mm}$ NBR
 Pressure between rollers : 40N/horizontal
 50N/vertical
 DC magnet
 Mass 30kg/pair

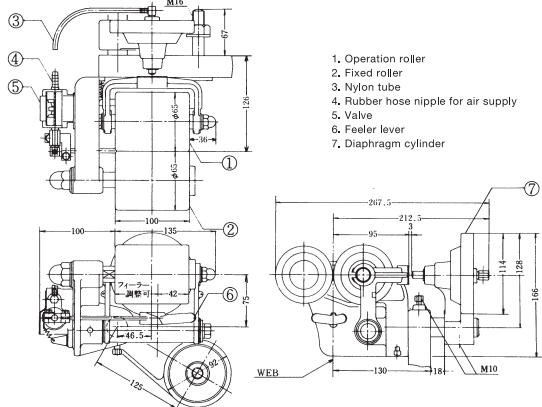
※ご注文に際しては、**型式**—**電源電圧 (100V/200V)**—**ウェブ方向 (正走↓) (逆走↑) (水平→)** を、ご指示下さい。

* Please specify Model **SUPPLY VOLTAGE (100V/200V)**, and **WEB RUNNING DIRECTION (downward↓, upward↑, horizontal→)** when ordering.

クロスガイド使用例 CLOTH GUIDER APPLICATION EXAMPLES



Model PN-4



特長

- 小型ですが、力は強く、小幅で高張力のウェブに適します。

FEATURES

- Compact, yet high power suitable for narrow-width, high-tension webs.

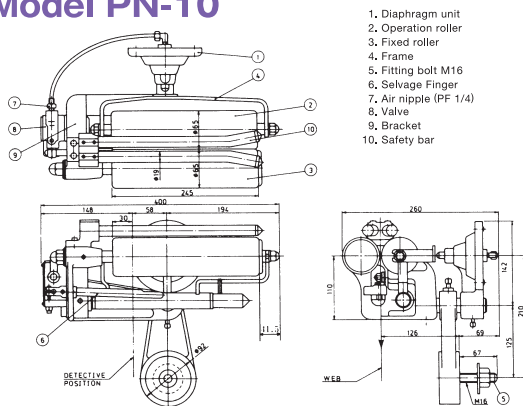
仕様

作動ロール φ65×100mm NBR
固定ロール φ65×100mm NBR
ロール間圧力 0~245N 調整可能
質量 18kg/1組

SPECIFICATION

Operation roller φ65×100mm NBR
Fixed roller φ65×100mm NBR
Pressure between rollers : 0~245N adjustable
Mass 18kg/pair

Model PN-10



特長

- PN-4よりロール長が長く、より広幅のウェブに適します。

FEATURES

- Rollers are longer than PN-4 suitable for wide web.

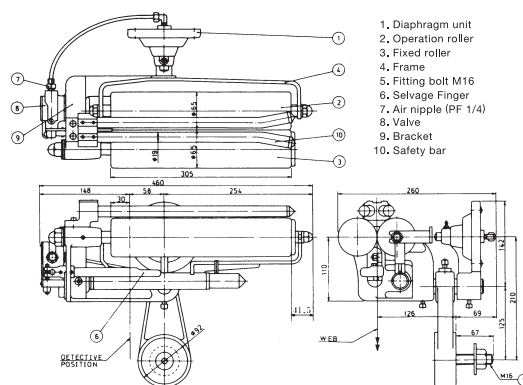
仕様

作動ロール φ65×245mm NBR
固定ロール φ65×245mm SUS 304
ロール間圧力 0~245N 調整可能
質量 34kg/1組

SPECIFICATION

Operation roller φ65×245mm NBR
Fixed roller φ65×245mm SUS 304
Pressure between rollers : 0~245N adjustable
Mass 34kg/pair

Model PN-12



特長

- 最も一般的で、最多の実績を有しています。

FEATURES

- Most popular as a standard type.

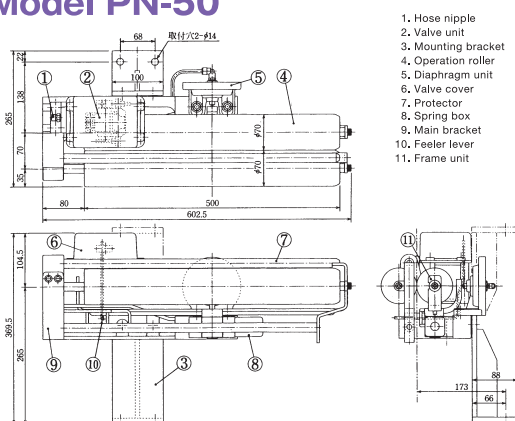
仕様

作動ロール φ65×305mm NBR
固定ロール φ65×305mm SUS 304
ロール間圧力 0~245N 調整可能
質量 35kg/1組

SPECIFICATION

Operation roller φ65×305mm NBR
Fixed roller φ65×305mm SUS 304
Pressure between rollers : 0~245N adjustable
Mass 35kg/pair

Model PN-50



特長

- ロール長が500mmと長く、広幅で厚手のウェブに適します。
- ゴムシート、ゴムシート用ライナ、デニム等。

FEATURES

- 500mm roller length.
- Suitable for rubber sheet, liner for rubber sheet, denim, etc.

仕様

作動ロール φ70×500mm NBR
固定ロール φ70×500mm NBR
ロール間圧力 0~250N
質量 PN-50C 51kg/1組
PN-50B 55kg/1組

SPECIFICATION

Operation roller φ70×500mm NBR
Fixed roller φ70×500mm NBR
Pressure between rollers : 0~250N
Mass PN-50C 51kg/pair
PN-50B 55kg/pair

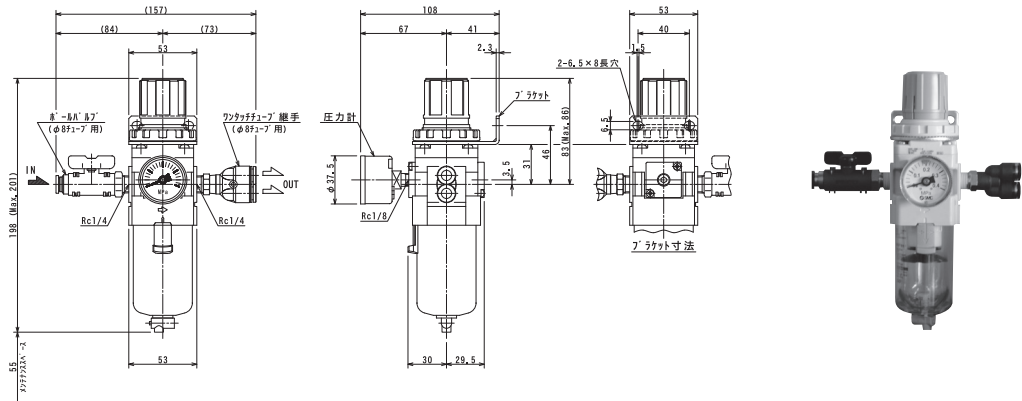
※ご注文に際しては、**型式**「ウェブ方向(正走↓)(逆走↑)(水平→)」をご指示下さい。

* Please specify TYPE and WEB RUNNING DIRECTION (downward↓, upward↑, horizontal→) when ordering.

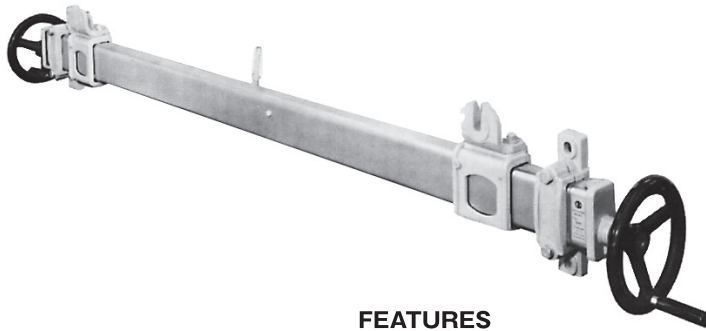
その他のオプション	Additional Options:	対応モデル: Available Model
*光電センサ検知型 非接触での検知が可能です。	*Photo-sensor type Non-touch detection is available	電気式、 ニューマチック式クロスガイド Electric Cloth Guiders Pneumatic Cloth Guiders
*低圧ニップ、低回転トルク、低圧レバー作動型 薄い生地に適しています。	*Light nipping, low rotation, light touch feeler type. Suitable for thin web.	Model PN-10-TN Model PN-12-TN
*エアシリンダによるロール開閉型 ウェブ交換が容易です。	*Roller open type with air cylinder Web change is easy.	Model PN-10-OP Model PN-12-OP
*ストローク10mm型 ロール間が最大10mm開くことにより 厚手のウェブにも対応可能です。	*10mm Stroke Model With a maximum opening of 10mm roller gap, it is also possible to use for thick web.	ニューマチック式クロスガイド Pneumatic Cloth Guiders

*その他、用途に応じてオプションをご用意します。ご相談下さい。 Other options are available upon request. Please consult us.

ニューマチックガイド用減圧弁 AIR-REGULATOR FOR PNEUMATIC GUIDER



取付台 ADJUSTING BRIDGE Model SB-65

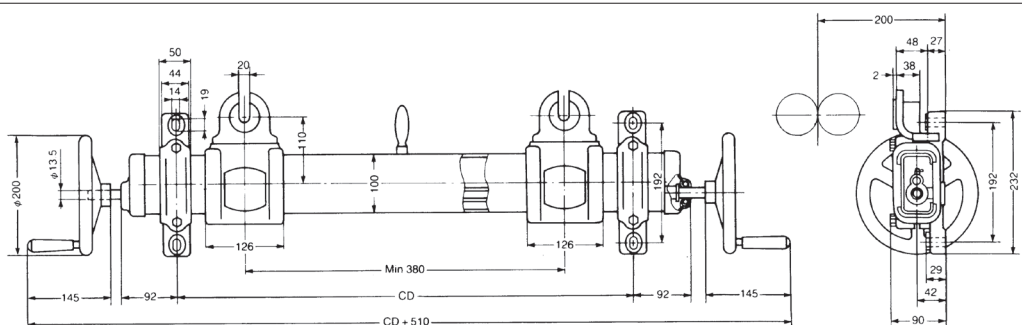


特長

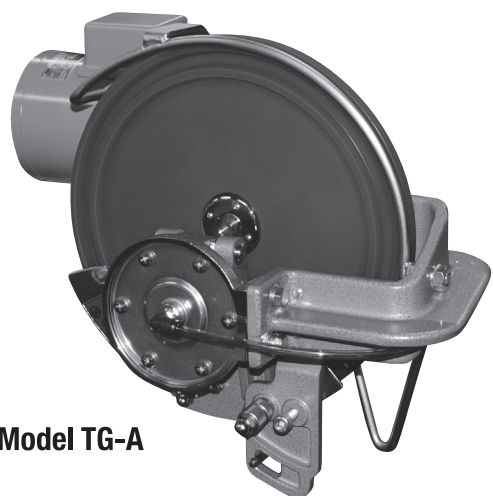
- 標準型です
- クロスガイドを容易に装着できます。
- ガイドを取付ブラケットからセンチまで左右別々に移動させる事ができます。又、クラッチを使えば、一方のハンドルで左右を同時に広くも狭くも調節出来ます。

FEATURES

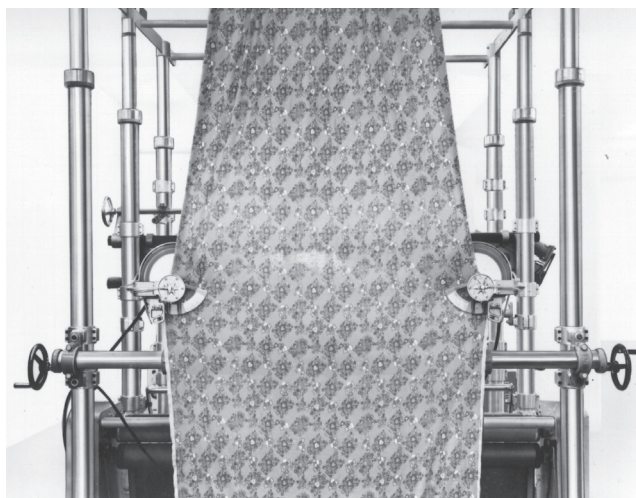
- Standard type.
- Permits easy mounting of cloth guider pair.
- Two end handles separately move the guiders mounted on the respective sides from the support mounting bracket to the support center. A built-in clutch, when engaged, permits simultaneous control of both guiders with one end handle to narrow or widen the breadth between them.



TK ニットガイド KNIT GUIDER



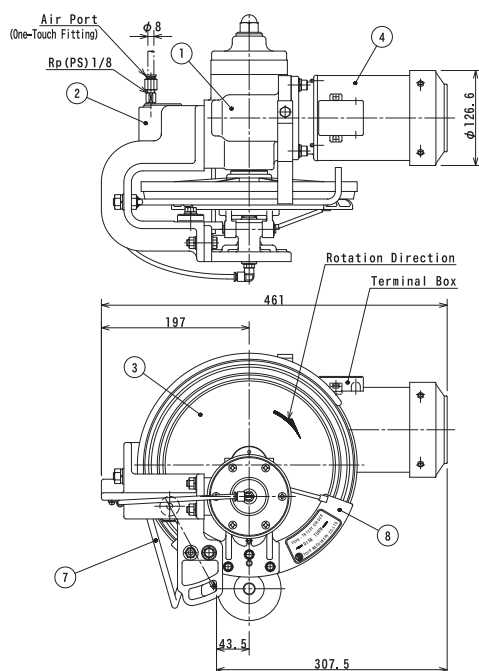
Model TG-A



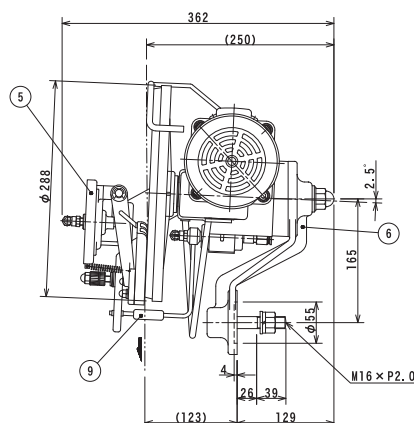
ニットガイドは、トリコット・メリヤス等のカール伸ばし、ガイドに適した装置です。
円板の回転によって生地のカールを伸ばし、さらに拡布します。拡布しすぎるとレバーで検知し、
エア供給をストップ、押え板が円板から離れ拡布を中止します。生地が検知レバーから離れると
押え板が働いて拡布を再開します。
ニットガイドはこの動作を繰り返し、生地を所定の位置に正しくガイドします。

Model TG-A is a device to stretch and guide the selvedge curl of knitted fabrics such as tricot, jersey, etc. The disc rotates at a fixed speed and direction to stretch the selvedge curl. When the selvedge curl is extended to stretch out the fabrics, the selvedge pushes the feeler and consequently the push-plate which holds the fabrics detaches from the disc and ceases to stretch. Thus the guider is designed to guide the fabrics and open the selvedge by the push-plate which constantly extends the selvedge and stretches out the fabrics repeatedly.

Model TG-A

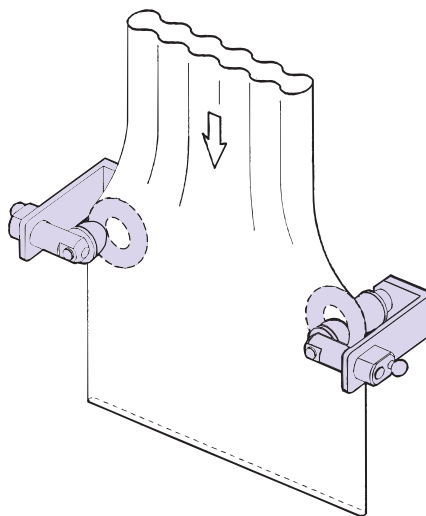


概略仕様	Specifications	
電動機	Motor	Induction Motor 0.2kw AC 220V Three Phase 4P
使用空気圧	Air Pressure	0.05~0.1Mpa (7-14lb/in ²)
空気消費量	Air Consumption	10~20 liter/min
デスク有効直径	Disc Diameter	282MM (11in)
デスク回転数	Disc Revolution	120 rpm at 60Hz 100 rpm at 50Hz
最大布速	Speed of Material	60m/min max (190 ft/min)
最大布幅	Width of Material	500~2000mm (19-80 in)
重量	Mass	37kg/set





Model RIG-10



リングガイドは、走行中の丸編みニットを筒状のまま一定の幅に拡幅する装置です。
筒状ニットの内側に入れたリング（ベークライト製）を筒の外側からガイド本体で固定します。
ニットを走行させるとリングを設定した幅まで、生地を傷めることなく拡幅することができます。

Model RIG-10 is the guider for tubular knit fabrics.
The ring is put inside the tubular knit fabric, and it is fixed by the body from outside.
When the fabric runs, RIG-10 can widen it without hurting it till the ring setting position.

Model RIG-10

概略仕様	Specifications	
リング径	Ring Diameter	φ90, φ120, φ170
重量	Mass	Approx. 5kg/each

