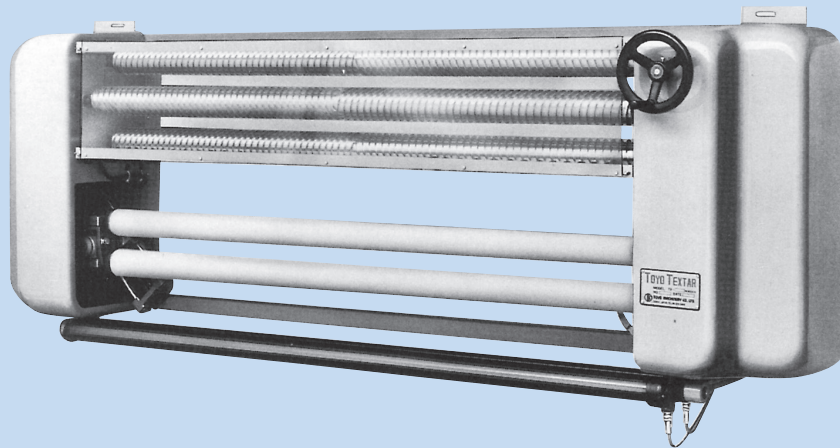


TK

テキスター TEXTAR



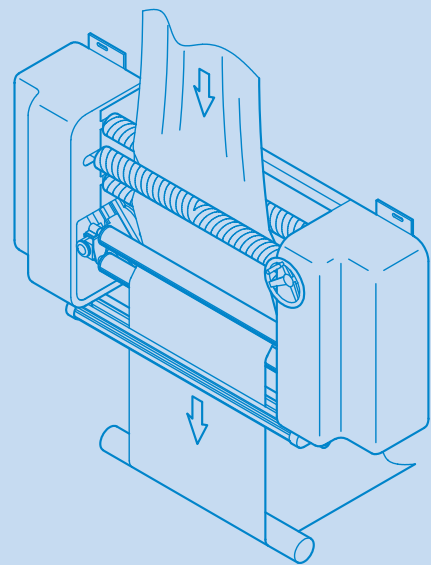
テキスター
TEXTAR Model TX-220
センタリングセンサヘッド付
with CENTERING SENSOR
Model PCDD-65



センサアンプ
SENSOR AMPLIFIER
Model PCDA-80A



コントローラ
CONTROLLER
Model TXP-40A



ロールガイドとスクロールが一体になっており
布の拡幅、開耳、蛇行修正を精度良く行う
センタリング装置です。

特に高速走行ライン（最高150m/分）、水、薬品
のかかる環境の悪い場所にも使えます。

主にテナタ入口、スカッチャー出口、マンダ入口、
精練漂白機出口等で使用されます。

Web guiding and spreading system TEXTAR consists
of roll guider and scroll rollers designed for accurate
and crease-free centering control of textile web.

A variety of versions are available to meet the specific
requirements of diverse materials and application
conditions, particularly for high-speed processing
lines (max. 150m/min.), hard environment with water
splashes or corrosive solution.

Typical applications : inlet of stenter and mangle,
outlet of detwister, outlet of scouring & bleaching
range, etc.



東洋機械株式会社
東洋機械通商株式会社
TOYO MACHINERY CO., LTD.

Zuiko 4-5-1, Higashi-Yodogawa-ku, Osaka, Japan
TEL: 06-6328-3355 FAX: 06-6328-3458

本社工場 〒533-0005 大阪市東淀川区瑞光4-5-1
TEL: 06-6328-3355 FAX: 06-6328-3458

東京営業所 〒330-0803 さいたま市大宮区高鼻町1-14-2(小川ビル)
TEL: 048-649-3721 FAX: 048-649-3725

名古屋営業所 〒462-0065 名古屋市北区喜惣治1-4-33
TEL: 052-902-0960 FAX: 052-902-0962

<http://www.tktoyo.co.jp>

テキスター仕様一覧表

Model	TX-220	TX-320	TX-325
適用箇所	生地が湿っている程度で周囲環境が良い所 テント、マングル入口	生地が濡れていて水のかかりが多い所 スカッチャー出口	生地が薬品を含んだ水に濡れていて水のかかりが多い所 精錬漂白機出口
スクロール用ACモータ	全閉外扇4P 0.4kW	全閉外扇外型4P 0.4kW	
ガイドロール用DCモータ	DMM-20 200W 1800rpm		
スクロール用	ロール	外径 89φ×Lmm 材質 SUS304×3本 回転数 640rpm/60Hz 回転方向 逆、逆、逆	
	軸受	標準ユニットベアリング 玉軸受：シールド型	防塵カバー付ユニットベアリング 玉軸受：接触シール型
ガイド	ロール	外径 75φ×Lmm 材質 SUS304×1本 外径 75φ×Lmm 材質 SUS304+ラバー巻×1本	
	軸受	ユニットベアリング	カバー付ユニットベアリング
付属機能	自動センタ復帰機能、自動非常停止機能、ライン連動入切端子付、スクロール入切外部端子付		
塗装	メラミン樹脂塗装 マンセル10GY 6/2	エポキシ樹脂塗装 マンセル10GY 6/2	
寸法	W×H×L=850×410×(L+850) mm		
質量	約300kg (L=1800mm)		

コントローラ Model : TXP-40A 仕様

制御部	方式 制御方式 主回路方式 制動方式 速度検出器 定格入力指令電圧 定格出力	可逆サイリスタレオナード制御サーボ方式 無循環正逆切換電流制御付速度制御方式 逆並列サイリスタ単相ブリッジ全波制御
	電 源	AC単相 200/220V ±10% 50/60Hz
	保護方式	過負荷保護、短絡保護、サージ保護 主回路-制御回路絶縁保護
	その他	電磁開閉器サージキラー付
そ の 他	自動センタ復帰付 非常停止出力リレー付 ライン連動短絡信号入力端子付 (連動信号)	
電 源	AC 3φ 200V 50/60Hz 220V 60Hz AC 1φ 200/220V 50/60Hz 又は AC 3φ 380~440V 50/60Hz AC 1φ 200/220V 50/60Hz	
周囲温度	0~45°C	
寸 法	370×470×155mm	
質 量	約17kg	

TEXTAR SPECIFICATIONS

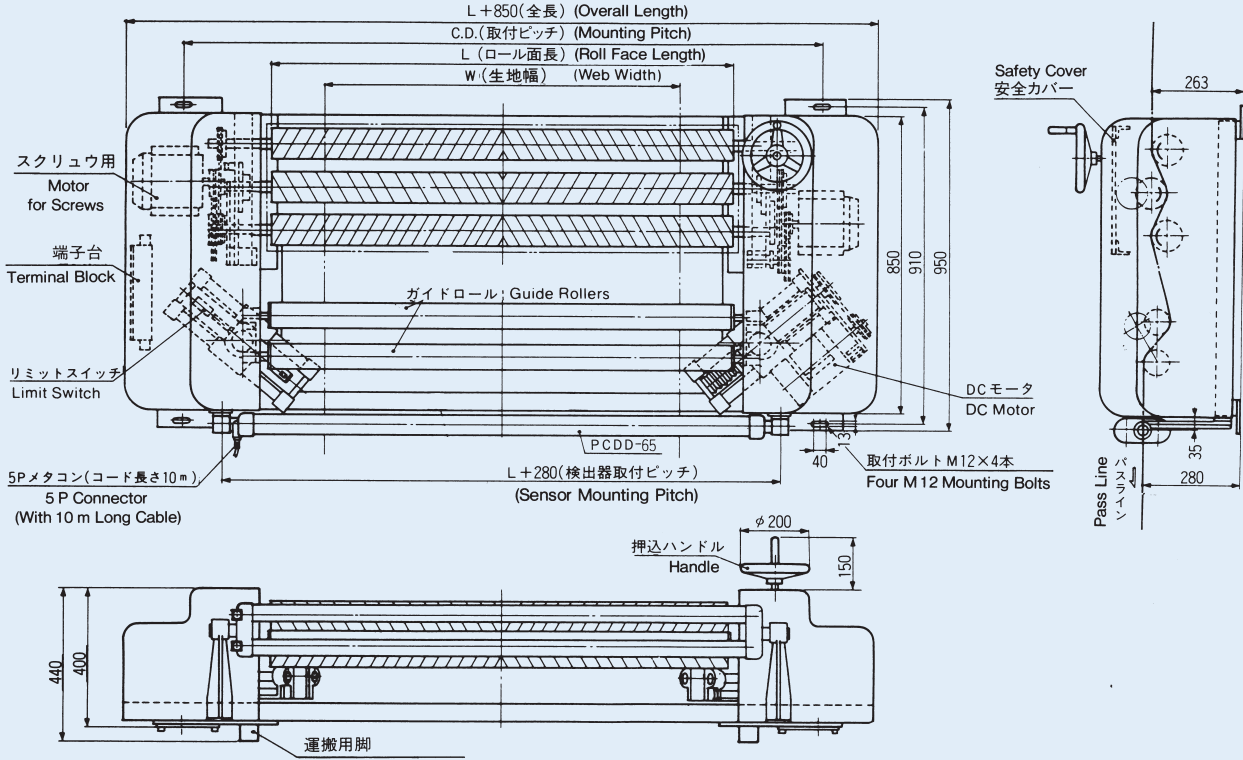
Model	TX-220	TX-320	TX-325
Application condition	Damp web, Dry conditions Stenter Mangle	Wet web, exposed to water splashes Scutcher	Wet web with chemical solution, exposed to water splashes Scouring & Bleaching
AC Motor for Screw Roller	TEFC(Totally Enclosed Fan-Cooled) type 4P 0.4KW	TEFC(Totally Enclosed Fan-Cooled) outdoor type 4P 0.4KW	
DC Motor for Guide Roller	DMM-20 200W 1800rpm		
Screw Roller	Roller	89mm O.D.x Lmm SUS304material x3 pcs. 640rpm/60Hz Rotation Direction: reverse-reverse-reverse	
	Bearing	Std. Unit bearing Shielded ball bearing	Unit bearing with dustproof cover Contact sealed ball bearing
Guide Roller	Roller	75mm O.D.x Lmm SUS304 material x1 pc. 75mm O.D.x Lmm SUS304+rubber covered x1 pc.	
	Bearing	Unit bearing	Unit bearing with cover
Functions	Automatic center return function, automatic emergency stop function line control on/ off terminals, screw roller on/off terminals for external control		
Coating	Melamine resin coating to Munsell 10GY 6/2	Epoxy resin coating to Munsell 10GY 6/2	
Dimension	WxHxL=850x410x(L+850)mm		
Mass	Approx. 300kg(L=1800mm)		

CONTROLLER Model : TXP-40A SPECIFICATIONS

Specifications	System	Reversible thyristor leonerd control servo system
	Control System	Non-circulating current reversible current control & speed control system
	Main Drive Circuit System	Antiparallel connection thyristor single phase bridge full wave control
	Braking System	Regenerative brake
	Speed Detection	Armature electromotive force
	Rated Command Input Voltage	±10V DC (Input impedance 20KΩ)
	Rated Output	400W
	Power Source	AC 1 φ 200/220V ±10% 50/60Hz
	Protection System	Over load protection, Short protection Main circuit - control circuit insulating protection Surge protection
	Attachment	Magnet contactor with surge absorbers
Functions	Automatic center return function Output terminals for emergency stop Output terminals for simultaneous operation	
Power Source	AC 3 φ 200V 50/60Hz 220V 60Hz AC 1 φ 200/220V 50/60Hz OR AC 3 φ 380~440V 50/60Hz AC 1 φ 200/220V 50/60Hz	
Ambient Temperature	0~45°C	
Dimension	370x470x155mm	
Mass	Approx.17kg	

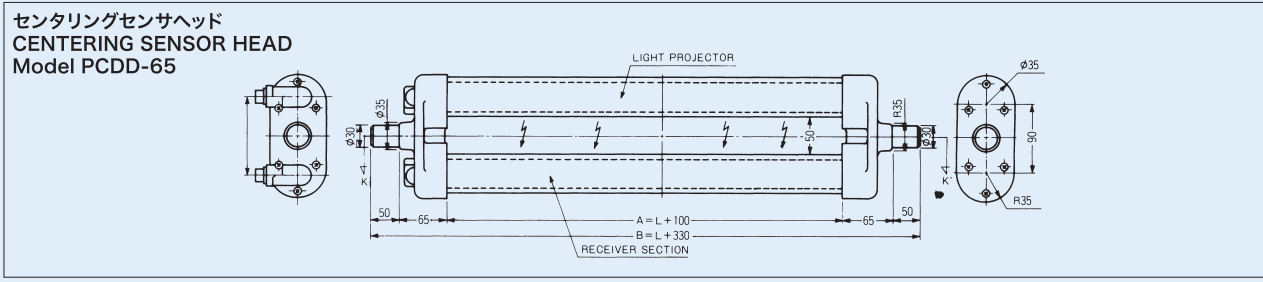
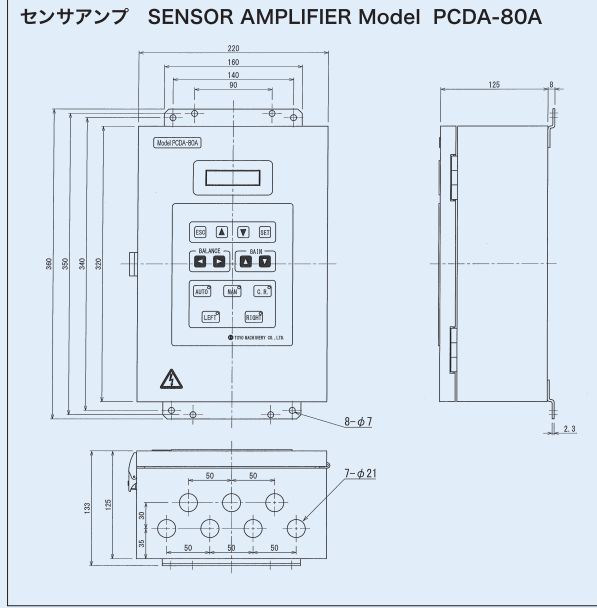
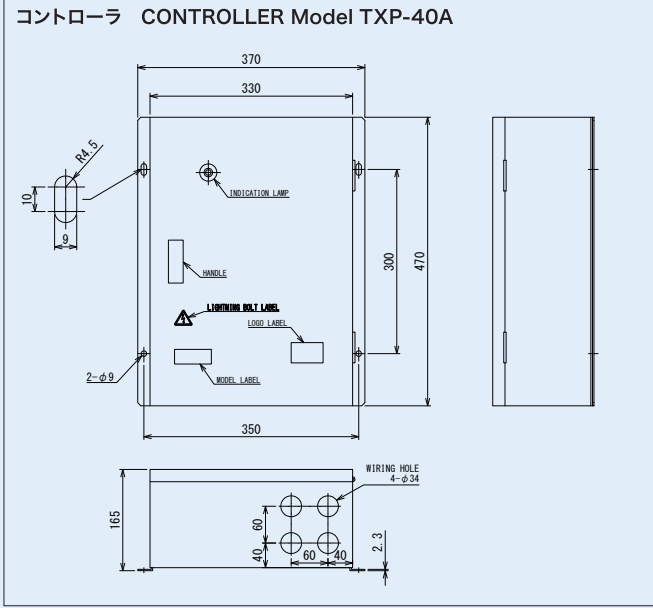
外形寸法 Dimension

Model TX-220, Model TX-320, Model TX-325
センタリングセンサヘッド Model PCDD-65付の場合
(with CENTERING SENSOR Model PCDD-65)



Leg for Transportation

ロール面長 L	Roller Length, L	1500	1800	2100	2400
全長 (L+850)	Overall Length	2350	2650	2950	3250
CD範囲	Mounting Pitch Range, CD	1420-2045	1720-2345	2020-2645	2320-2945



仕様をご検討の際には下記の事項を確認して下さい。

- 取付場所
- ラインスピード
- 生地の種類
- 生地導入距離

ご注文の際には下記の事項を連絡して下さい。

- テキスター本体型式
- 使用検出器型式
- ロール面長 (mm)
- 取付寸法 (C.D.寸法)
- 最大・最小生地幅

When ordering TEXTAR, please give us the following data:

- Machine to be equipped with TEXTAR
- Line Speed
- Kinds of Web
- Web Entrance Distance
- Model of TEXTAR
- Model of SENSOR
- Roller Face Length (mm)
- C.D. Length (mm)
- Maximum & Minimum Web Width (mm)