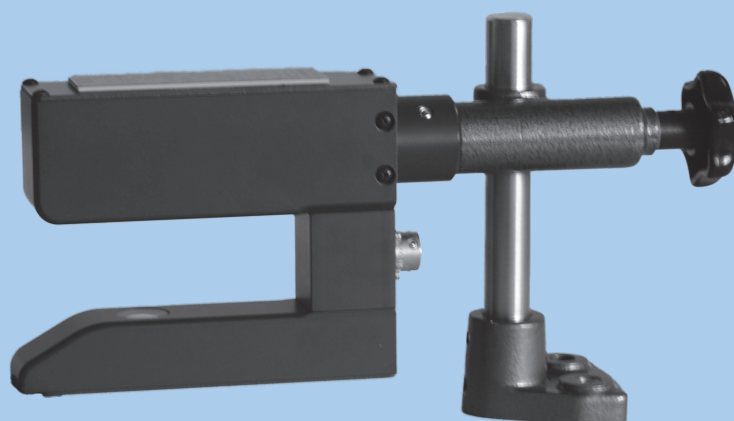


Model FB-8D



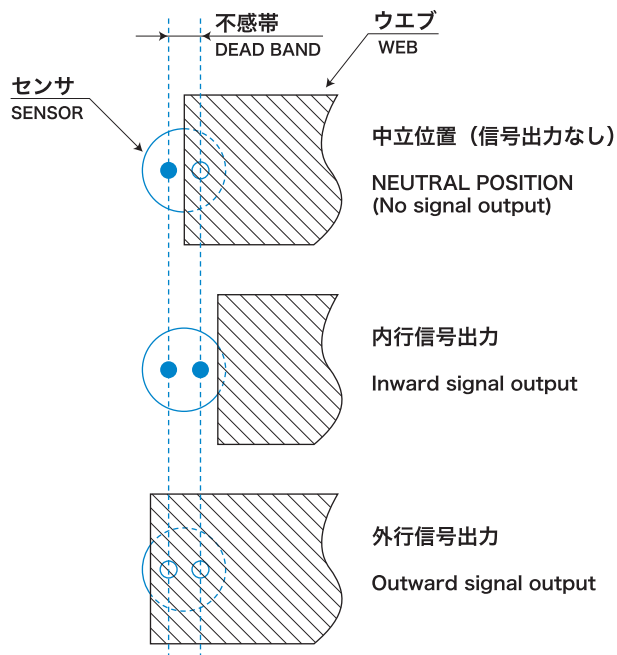
Model PS-30

TKオンオフ耳端センサは、ウェブエッジの状態に応じて
フィーラバー式か光電透過式の2種類を選べます。

オンオフ検知とは、ある範囲の不感帯を設けることにより、
ウェブエッジがその不感帯の範囲内にあるときは、センサ信号はオフ、
ウェブエッジがその範囲を超えたときセンサ信号がオンになります。
このオンオフを繰り返すことにより、アクチュエータを動作させ
ウェブ位置を制御します。

Feeler bar type or photoelectric transmission type can
be chosen according to the state of web edge.

ON-OFF sensing is that sensor signal is OFF when web
edge stays within some ranges of dead band and sensor
signal is ON when web edge exceeds beyond the dead
band. With this repeated ON-OFF signals, web position
can be controlled by driving the actuator.



東洋機械株式会社
東洋機械通商株式会社
TOYO MACHINERY CO., LTD.

Zuiko 4-5-1, Higashi-Yodogawa-ku, Osaka, Japan
TEL: 06-6328-3355 FAX: 06-6328-3458

本社工場 〒533-0005 大阪市東淀川区瑞光4-5-1
TEL: 06-6328-3355 FAX: 06-6328-3458

東京営業所 〒330-0803 さいたま市大宮区高鼻町1-14-2(小川ビル)
TEL: 048-649-3721 FAX: 048-649-3725

名古屋営業所 〒462-0065 名古屋市北区喜惣治1-433
TEL: 052-902-0960 FAX: 052-902-0962

<http://www.tktoyo.co.jp>

TK フィーラー式センサ Model FB-8D

FEELER BAR TYPE SENSOR

FB-8Dは、フィーラーを使ったシンプルな構造のタッチ式センサです。

FB-8D is a mechanical sensor using feeler bar.

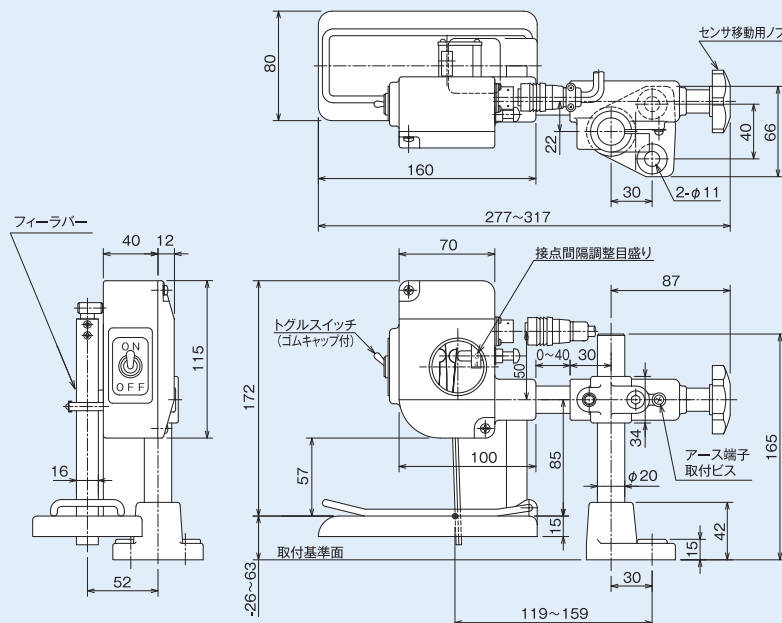
仕様 Technical Data

接点定格 Contact Rating	AC/DC 30V 0.1A (抵抗負荷) (Resistance Load)
フィーラー作動圧 Operated Pressure of Feeler Bar	0.1 N
不感帯 Dead Band	1~8 mm
質量 Mass	3.0kg/1組 3.0kg/1pair

FBシリーズ FB series

- ・ Mode FB-8D 標準タイプ
standard type
- ・ Mode FB-8D-U セルページアンカラ取付用
for selvage uncurler on stenter
- ・ Mode FB-8DFCM シルケット(マーセライズ)テナク用
for mercerize stenter
- ・ Mode FB-12D 防水、防蝕タイプ 材質: FC
corrosion resistant type/
watersplash-proof type
material: cast iron

Model FB-8D



TK 光電透過式センサ Model PS-30

PHOTO ELECTRIC TRANSMISSION TYPE SENSOR

PS-30は、アンプ内蔵型の光電透過式センサです。投光部にLED(赤外発光ダイオード)、受光部にSPD(シリコンフォトダイオード)を使用しており長寿命です。また、手元で、手動/自動操作ができるスイッチ(MS-20)も用意しています。

PS-30 is a photoelectric transmission type sensor with built-in amplifier in which LED in the projector and SPD in the receiver are used. LED technology ensures long life span. MS-20 is also available as a remote switch which can be operated.

仕様 Technical Data

光源 Light Source	赤外発光ダイオード LED (Infrared light emitting diode)
受光素子 Receiver Cell	シリコンフォトダイオード SPD (Silicone photo diode)
不感帯 Dead Band	1~8 mm
電源 Power Source	AC 20V/ DC 24V 50mA
使用周囲温度 Ambient Temperature	-10~50 °C
質量 Mass	1.5 kg
操作スイッチ Remote Switch	MS-20

Model PS-30

